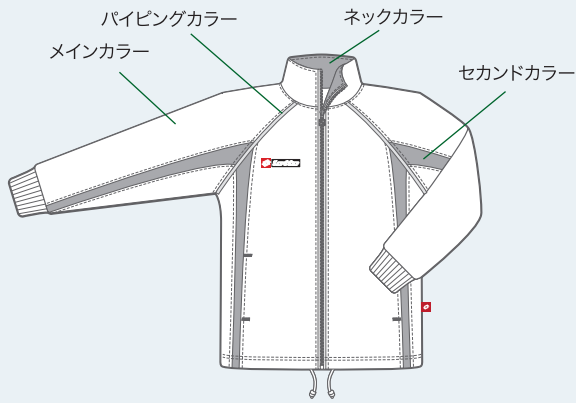


WARM-UP WEAR

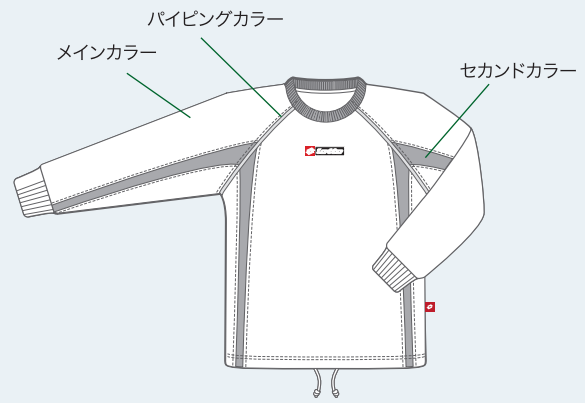
WARM UP WEAR



MEN'S  MADE IN JAPAN
LSW6005L
 ¥9,030 (本体価格¥8,600)
 本体: ポリエステル100%
 マーキング: 刺繍

JUNIOR  MADE IN JAPAN
LSW6005LJ
 ¥7,665 (本体価格¥7,300)

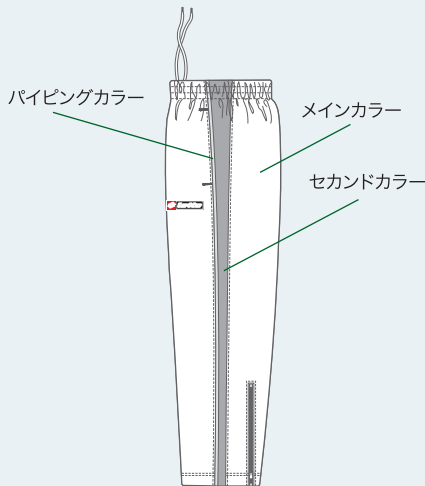
DRY-SYNC



MEN'S  MADE IN JAPAN
LSW6008L
 ¥7,665 (本体価格¥7,300)
 本体: ポリエステル100%
 マーキング: 刺繍

JUNIOR  MADE IN JAPAN
LSW6008LJ
 ¥6,615 (本体価格¥6,300)

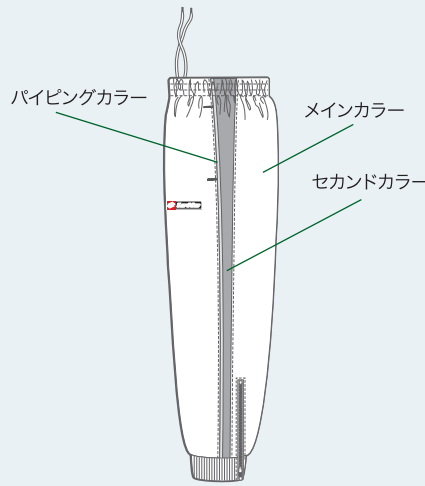
DRY-SYNC



MEN'S  MADE IN JAPAN
LSW6006P
 ¥7,665 (本体価格¥7,300)

JUNIOR  MADE IN JAPAN
LSW6006PJ
 ¥6,615 (本体価格¥6,300)
 本体: ポリエステル100%
 マーキング: 刺繍

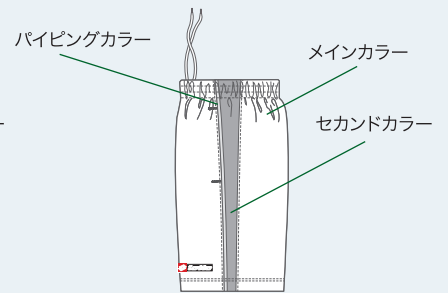
DRY-SYNC



MEN'S  MADE IN JAPAN
LSW6009P
 ¥7,665 (本体価格¥7,300)

JUNIOR  MADE IN JAPAN
LSW6009PJ
 ¥6,615 (本体価格¥6,300)
 本体: ポリエステル100%
 マーキング: 刺繍

DRY-SYNC



MEN'S  MADE IN JAPAN
LSW6007H
 ¥4,830 (本体価格¥4,600)
 股下(L)29cm

JUNIOR  MADE IN JAPAN
LSW6007HJ
 ¥4,515 (本体価格¥4,300)
 股下(L)26cm
 本体: ポリエステル100%
 マーキング: 刺繍

DRY-SYNC